



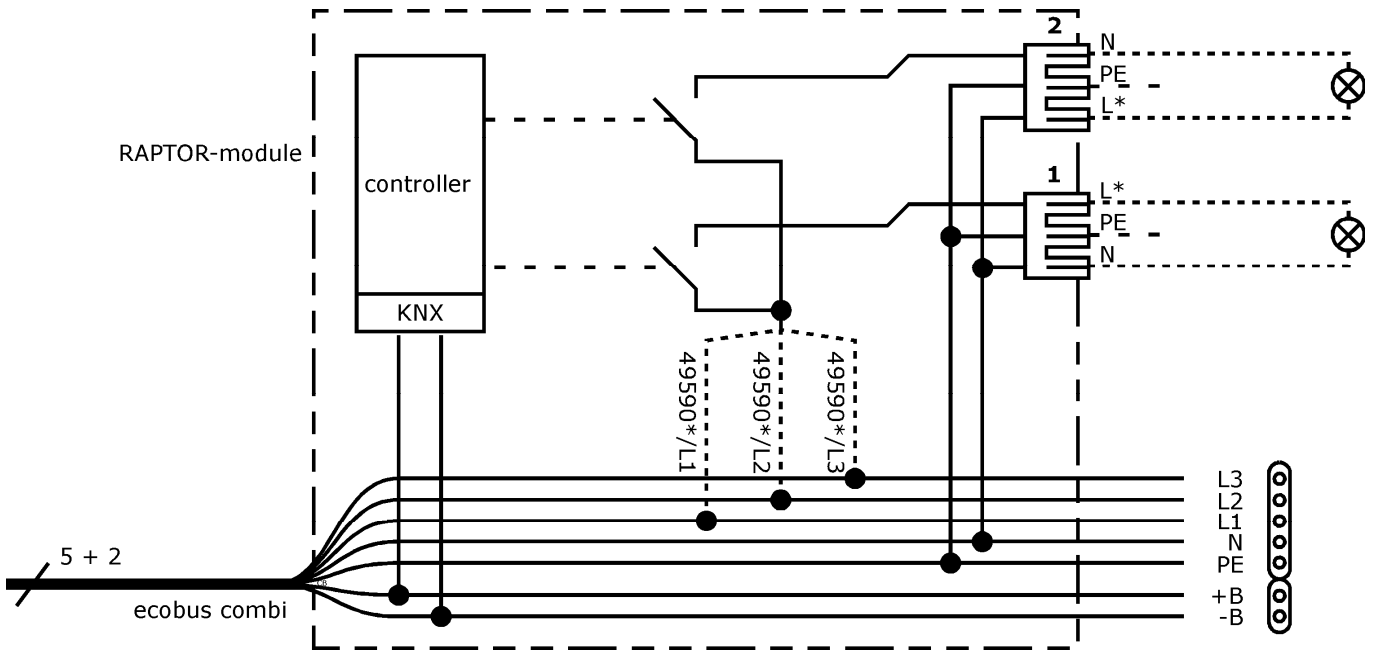
Raptor-Schaltaktor 2-fach

Applikationsbeschreibung

Woertz AG
Hofackerstrasse 47
Postfach 948
CH-4132 Muttenz 1
Tel. +41 61 466 33 33
Fax +41 61 461 96 06
info@woertz.ch
www.woertz.ch

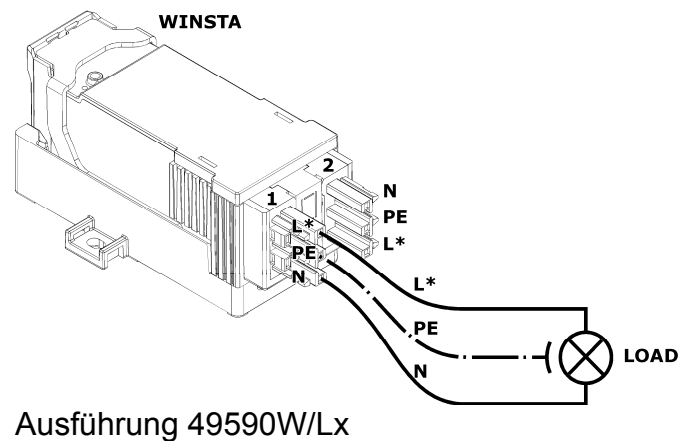
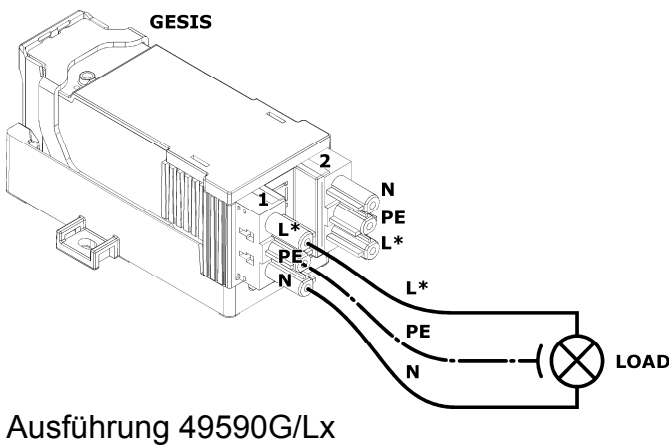
woertz 
works well

1. Funktionsbeschreibung



Der Raptor Schaltaktor 2-fach erlaubt die Ansteuerung von zwei unabhängigen Lasten. Neben der Grundfunktion Ein/Aus, können zusätzlich eine Treppenlichtfunktion und logische Verknüpfungen bei der Programmierung festgelegt werden. Das Verhalten bei Busspannungsausfall und Busspannungswiederkehr kann parametrisiert werden.

Anschlussbelegungen:



**Die maximale Betriebsspannung des Antriebs beträgt 230 VAC.
Der maximale Laststrom an den beiden Ausgängen 1 und 2 zusammen darf 16A nicht überschreiten.**

2. ETS-Parameter

Im Folgenden werden anhand der ETS3-Benutzeroberfläche die verschiedenen Funktionen erklärt. Die Datenbank des Gerätes ist auch unter der ETS2 verwendbar.

2.1. Menü *Allgemein*

Hier erfolgt die Auswahl der Hauptbetriebsart des Gerätes. Je nach Auswahl, stehen andere oder erweiterte Parameter zur Verfügung.

The screenshot shows a software window titled "1.1.1 Schaltaktor 2fach" with a tab labeled "Allgemein". On the left, a tree view shows "Allgemein", "Ausgang 1", and "Ausgang 2". The main area contains the following settings:

- Verhalten bei Buswiederkehr Ausgang 1: Kontakt unverändert
- Verhalten bei Buswiederkehr Ausgang 2: Kontakt unverändert
- Verhalten bei Busausfall Ausgang 1: Kontakt unverändert
- Verhalten bei Busausfall Ausgang 2: Kontakt unverändert
- Status der Ausgänge 1 und 2: senden

Three callout boxes provide explanations:

- Top box: "Bestimmt die Schaltstellung des Relais nach Einschalten der Anlage oder Reset des Gerätes." (Points to the first dropdown menu)
- Middle box: "Bestimmt die Schaltstellung des Relais nach Ausschalten der Anlage." (Points to the second dropdown menu)
- Bottom box: "Bei Bedarf kann der Zustand der Ausgänge nach einem Zustandswechsel auf dem Bus übertragen werden, z.B. zur Visualisierung." (Points to the third dropdown menu)

Buttons at the bottom: OK, Abbrechen, Standard, Info, Hilfe.

2.2. Menü *Ausgänge und Kommunikationsobjekte*

Das Menü, sei es für Ausgang 1 oder für Ausgang 2, ist identisch.
Bei geladener Applikation sind folgenden Funktionen möglich:

2.2.1 Betriebsart: Schalten mit *Ein-/Ausschaltverzögerung*

Über den Parameter kann die Betriebsart des Relais einstellen. Das Relais kann entweder als Öffner oder als Schliesser betrieben werden.

Das Schalten erfolgt Zeitverzögerung. Ein- und Ausschaltzeiten können getrennt eingestellt werden. Es sind Verzögerungen von ca. 0,4s bis 152 Stunden parametrierbar. Durch den Verzögerungs-Faktor „0“ werden die Zeitverzögerungen ausgeschaltet.

Mit dieser Funktion kann das Schaltobjekt mit dem Verknüpfungsobjekt logisch verknüpft werden. Es kann eine UND- oder ODER-Verknüpfung eingestellt werden.

Bei der Statusmeldung wird der Wert direkt oder invertiert an eine Visualisierung gesendet.

Logische Verknüpfung „UND“

Schaltobjekt	Verknüpfungsobjekt	
	0	1
0	Aus/0	Aus/0
1	Aus/0	Ein/1

Mittels die „Verknüpfung UND“ kann man den Aktor auf AUS/0 forcieren.

Logische Verknüpfung „ODER“

Schaltobjekt	Verknüpfungsobjekt	
	0	1
0	Aus/0	Ein/1
1	Ein/1	Ein/1

Mittels die „Verknüpfung ODER“ kann man den Aktor auf Ein/1 forcieren.

2.2.2 Kommunikationsobjekte mit Ein-/Ausschaltverzögerung

Standard:

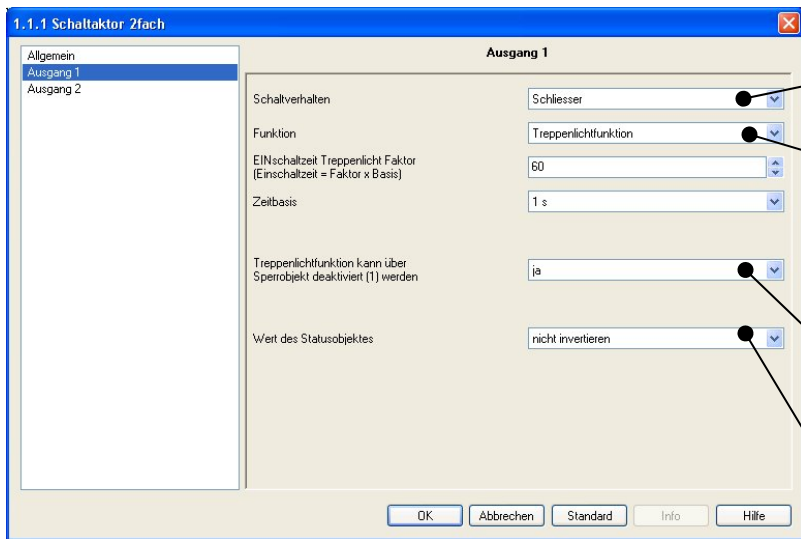
Nu...	Name	Funktion	Länge
1	Ausgang 2	Schalten Ein/Aus	1 bit
0	Ausgang 1	Schalten Ein/Aus	1 bit
4	Ausgang 1	Status	1 bit
5	Ausgang 2	Status	1 bit

Alle Objekte:

Nu...	Name	Funktion	Länge
1	Ausgang 2	Schalten Ein/Aus	1 bit
0	Ausgang 1	Schalten Ein/Aus	1 bit
2	Ausgang 1	logische Verknüpfung	1 bit
3	Ausgang 2	logische Verknüpfung	1 bit
4	Ausgang 1	Status	1 bit
5	Ausgang 2	Status	1 bit

Objekt-Nummer	Wert	Funktionsbeschreibung		
0	1 _{bin} 0 _{bin}	Ausgang 1 ▶ Schalten Ein ▶ Schalten Aus		
1	1 _{bin} 0 _{bin}	Ausgang 2 ▶ Schalten Ein ▶ Schalten Aus		
2	1 _{bin} 0 _{bin}	<table border="0" style="width: 100%;"> <tr> <td style="width: 50%; vertical-align: top;"> Ausgang 1 bei UND ▶ Schalten EIN kein Einfluss Funktion gemäss Objektnummer 0. ▶ Schalten Aus Objektnummer 0 wird ignoriert. </td> <td style="width: 50%; vertical-align: top;"> Ausgang 1 bei ODER ▶ Schalten EIN Objektnummer 0 wird ignoriert. ▶ Schalten Aus kein Einfluss Funktion gemäss Objektnummer 0. </td> </tr> </table>	Ausgang 1 bei UND ▶ Schalten EIN kein Einfluss Funktion gemäss Objektnummer 0. ▶ Schalten Aus Objektnummer 0 wird ignoriert.	Ausgang 1 bei ODER ▶ Schalten EIN Objektnummer 0 wird ignoriert. ▶ Schalten Aus kein Einfluss Funktion gemäss Objektnummer 0.
Ausgang 1 bei UND ▶ Schalten EIN kein Einfluss Funktion gemäss Objektnummer 0. ▶ Schalten Aus Objektnummer 0 wird ignoriert.	Ausgang 1 bei ODER ▶ Schalten EIN Objektnummer 0 wird ignoriert. ▶ Schalten Aus kein Einfluss Funktion gemäss Objektnummer 0.			
3	1 _{bin} 0 _{bin}	<table border="0" style="width: 100%;"> <tr> <td style="width: 50%; vertical-align: top;"> Ausgang 1 bei UND ▶ Schalten EIN kein Einfluss Funktion gemäss Objektnummer 0. ▶ Schalten Aus Objektnummer 0 wird ignoriert. </td> <td style="width: 50%; vertical-align: top;"> Ausgang 1 bei ODER ▶ Schalten EIN Objektnummer 0 wird ignoriert. ▶ Schalten Aus kein Einfluss Funktion gemäss Objektnummer 0. </td> </tr> </table>	Ausgang 1 bei UND ▶ Schalten EIN kein Einfluss Funktion gemäss Objektnummer 0. ▶ Schalten Aus Objektnummer 0 wird ignoriert.	Ausgang 1 bei ODER ▶ Schalten EIN Objektnummer 0 wird ignoriert. ▶ Schalten Aus kein Einfluss Funktion gemäss Objektnummer 0.
Ausgang 1 bei UND ▶ Schalten EIN kein Einfluss Funktion gemäss Objektnummer 0. ▶ Schalten Aus Objektnummer 0 wird ignoriert.	Ausgang 1 bei ODER ▶ Schalten EIN Objektnummer 0 wird ignoriert. ▶ Schalten Aus kein Einfluss Funktion gemäss Objektnummer 0.			
4	1 _{bin} 0 _{bin}	Ausgang 1 ▶ Sendet Telegramm Status. ▶ Sendet kein Telegramm Status.		
5	1 _{bin} 0 _{bin}	Ausgang 2 ▶ Sendet Telegramm Status. ▶ Sendet kein Telegramm Status.		

2.2.3 Betriebsart: Schalten mit Treppenlichtfunktion



Über den Parameter kann man die Betriebsart des Relais einstellen. Das Relais kann entweder als Öffner oder als Schliesser betrieben werden.

Je nach Parametrierung der Relaisbetriebsart wird das Relais geöffnet oder geschlossen und nach einer in den Grenzen von ca. 0,4s bis 152 Stunden einstellbaren Zeit kehrt das Relais in den Ursprungszustand zurück. Wird vor dem Zurückschalten ein EIN-Kommando empfangen, wird die Zeit neu gestartet. Ein AUS-Kommando beendet die Zeitschaltfunktion.

Bei Empfang einer 1 auf dem Sperrobjekt wird die Treppenlichtfunktion ausser Betrieb gesetzt, der Ausgang ist in diesen Fall normal Ein/Ausschaltbar. Der Empfang einer 0 auf dem Sperrobjekt aktiviert die Treppenlichtfunktion wieder.

Bei der Statusmeldung wird der Wert direkt oder invertiert an eine Visualisierung gesendet.

2.2.4 Kommunikationsobjekte mit Treppenlichtfunktion

Standard:

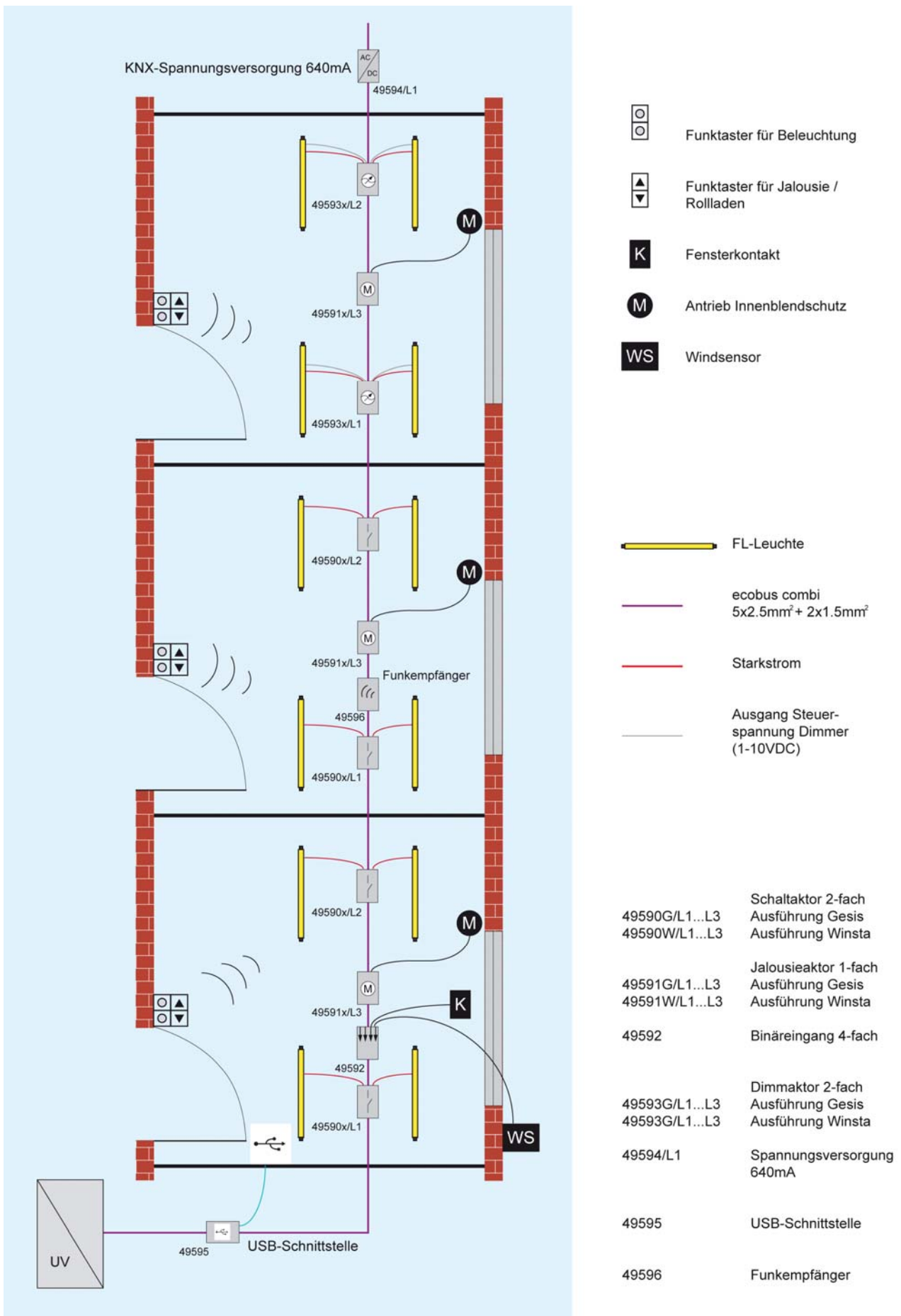
Nu...	Name	Funktion	Länge
1	Ausgang 2	Schalten Ein/Aus	1 bit
0	Ausgang 1	Schalten Ein/Aus	1 bit
4	Ausgang 1	Status	1 bit
5	Ausgang 2	Status	1 bit

Alle Objekte:

Nu...	Name	Funktion	Länge
1	Ausgang 2	Schalten Ein/Aus	1 bit
0	Ausgang 1	Schalten Ein/Aus	1 bit
2	Ausgang 1	Treppenlicht sperren (1)	1 bit
3	Ausgang 2	Treppenlicht sperren (1)	1 bit
4	Ausgang 1	Status	1 bit
5	Ausgang 2	Status	1 bit

Objekt-Nummer	Wert	Funktionsbeschreibung
0	1 _{bin} 0 _{bin}	Ausgang 1 ▶ Schalten Ein ▶ Schalten Aus
1	1 _{bin} 0 _{bin}	Ausgang 2 ▶ Schalten Ein ▶ Schalten Aus
2	1 _{bin} 0 _{bin}	Ausgang 1 ▶ Treppenlicht ausser Betrieb. ▶ Treppenlicht in Betrieb.
3	1 _{bin} 0 _{bin}	Ausgang 2 ▶ Treppenlicht ausser Betrieb. ▶ Treppenlicht in Betrieb.
4	1 _{bin} 0 _{bin}	Ausgang 1 ▶ Sendet Telegramm Status. ▶ Sendet kein Telegramm Status.
5	1 _{bin} 0 _{bin}	Ausgang 2 ▶ Sendet Telegramm Status. ▶ Sendet kein Telegramm Status.

3. Anwendungsbeispiele



4. Spezifikationen

Standard	EMV: EN 50090-2-2 / Sicherheit: EN 60950-1	
Artikel-Nummer	49590G/L1 (Phase L1) 49590G/L2 (Phase L2) 49590G/L3 (Phase L3)	49590W/L1 (Phase L1) 49590W/L2 (Phase L2) 49590W/L3 (Phase L3)
Steckertyp am Leistungsausgang	2 x 3 Pol <i>gesis</i> ® (weiblich)	2 x 3 Pol WINSTA® (weiblich)
Ausgangsspannung	230VAC (Anschlussspannung Kabel)	
Belastbarkeit pro Ausgang	Ohmsche Last: 16A bei 230VAC Glühlampe (rel. ED 8.3%, 5min ⁻¹): 12A bei 230VAC Kapazitive Last (140µF, 7.5min ⁻¹ , EN 60669-1) 16A bei 230VAC Induktive Last (cosφ = 0.6, EN60669-1): 12A bei 264 VAC	
Einschalt-Spitzenstrom	max. 120A (20ms)	
Schutzgrad	IP20	
Betriebstemperatur	von -5°C bis +45°C	
Installationstemperatur	höher als +10°C	
Gewicht	0.25 kg	
Geeignetes Kabel	ecobus combi 49945	