



Raptor Kontaktierungsline

Damit werden intelligente Anschlüsse mit einem Handgriff installiert.

Raptor Kontaktierungsdose mit diversen Funktionen.

KNX-Aktor- und Sensorelemente werden mittels der einzigartigen Raptor-Kontaktierungsline dezentral und fehlerfrei in Sekundenschnelle auf das Flachkabel-System ecobus combi installiert:

- Anschluss an jeder Stelle des Flachkabels möglich.
- Anschluss abisolvierfrei am Flachkabel mit Schneidspitzen.
- dezentrale verbrauchernahe Platzierung von KNX-Komponenten.
- Anschluss eines Rundkabels mit Stecker.
- schnelle und werkzeuglose Montage durch integrierten Montagebügel.

Wo werden diese Aktoren verwendet?

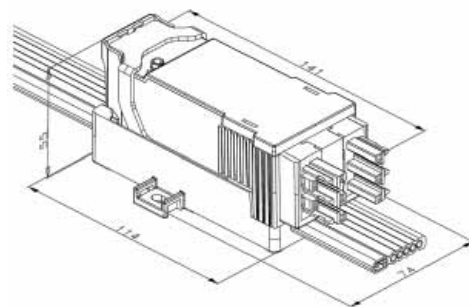
- Bürogebäude
- Krankenhäuser/Kliniken/Heime
- Industriegebäude
- Hotels/Restaurants

Die Montage zusätzlicher Anschlüsse ist in einer Flachkabelinstallation an jeder Stelle und jederzeit möglich.

Raptor -Schaltaktor, zweifach zu Flachkabel Art. Nr. 49945 und 49946

5.3.38

- Schalten von 2 unabhängigen Gruppen
- bistabile Relais
- Schaltfunktionen parametrierbar
- KNX-Buskoppler integriert



Last-Schaltaktor, zweifach
Steckanschluss *gesis*

Artikel-Nummern

Phase L1	49590G/L1	405 441 107
Phase L2	49590G/L2	405 441 207
Phase L3	49590G/L3	405 441 307

Technische Daten

Dimensionen (BxLxH)	141x74x55mm (Breite inkl. Befestigungen)
Gewicht	0.25kg
Kontaktierung	Phase+N+PE+2xBus (KNX)
Steckanschluss	<i>gesis</i> (female), 2x3 Pole
Ausgangsspannung	230VAC (wie Anschlussspannung)
Nennstrom pro Ausgang	16A (bei 230VAC, ohmsche Last)
Einschaltspitzenstrom	80A (20ms)
Schutzart	IP20
Betriebstemperatur	-5°C bis +45°C
Installationstemperatur	höher als +10°C
Verpackungseinheit	1 Stk.

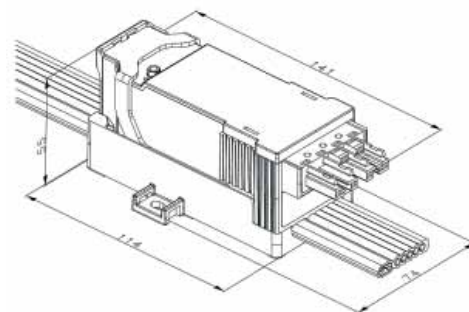
Zubehör

siehe Broschüre

Stecker	49743M	5.2
Buchse	49743F	5.2
Anschlussleitungen	49743/...M, ...M25	5.2
Verbindungsleitungen	49743/...MF, ...MF25	5.2

Raptor -Jalousieaktor, einfach zu Flachkabel Art. Nr. 49945 und 49946

- Jalousieantrieb (230VAC) direkt anschliessbar
- Lamellen schrittweise auf-/zufahren
- Sicherheitsfunktionen parametrierbar
- KNX-Buskoppler integriert



Jalousieaktor, einfach
Steckanschluss *gesis*

5.3.39

Artikel-Nummern

Phase L1	49591G/L1	405 431 107
Phase L2	49591G/L2	405 431 207
Phase L3	49591G/L3	405 431 307

Technische Daten

Dimensionen (BxLxH)	141x74x55mm (Breite inkl. Befestigungen)
Gewicht	0.25kg
Kontaktierung	Phase+N+PE+2xBus (KNX)
Steckanschluss	<i>gesis</i> (female), 4 Pole
Ausgangsspannung	230VAC (wie Anschlussspannung)
Nennstrom/Ausgangsstrom	8A (ohmsche Last)
Schutzart	IP20
Betriebstemperatur	-5°C bis +45°C
Installationstemperatur	höher als +10°C
Verpackungseinheit	1 Stk.

Zubehör

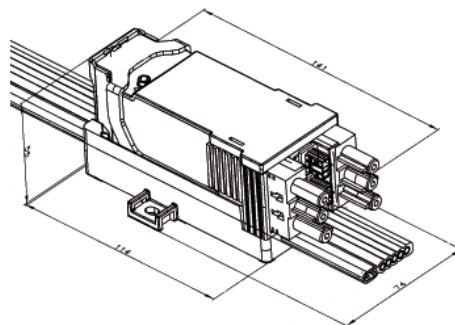
siehe Seite

Stecker zu Jalousieaktor	49744M	5.3.45
--------------------------	---------------	--------

Raptor -Dimmaktor, zweifach zu Flachkabel Art. Nr. 49945 und 49946

5.3.40

- Dimmen und Schalten von 2 unabhängigen Gruppen
- Dimmfunktionen parametrierbar
- KNX-Buskoppler integriert



Dimmaktor, zweifach
Steckanschluss *gesis*

Artikel-Nummern

Phase L1	49593G/L1	405 441 117
Phase L2	49593G/L2	405 441 217
Phase L3	49593G/L3	405 441 317

Technische Daten

Dimensionen (BxLxH)	141x74x55mm (Breite inkl. Befestigungen)
Gewicht	0.25kg
Kontaktierung	Phase+N+PE+2xBus (KNX)
Steckanschluss	<i>gesis</i> (female), 2x3 Pole
Nennstrom pro Ausgang	16A
Ausgangsspannung	230VAC (wie Anschlussspannung)
Schutzart	IP20
Betriebstemperatur	-5°C bis +45°C
Installationstemperatur	höher als +10°C
Ausgang Steuerspannung Dimmer	2x1-10VDC (2-polig)
Verpackungseinheit	1 Stk.

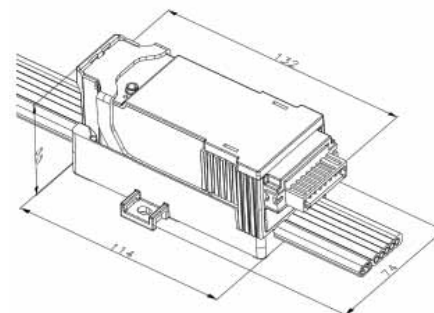
Zubehör

siehe Broschüre

Stecker	49743M	5.2
Buchse	49743F	5.2
Anschlussleitungen	49743/...M, ...M25	5.2
Verbindungsleitungen	49743/...MF, ...MF25	5.2

Raptor -Binäreingang, vierfach zu Flachkabel Art. Nr. 49945 und 49946

- für vier voneinander unabhängige Schalt- oder Tastsignale
- grosser Eingangsspannungsbereich
- für Überwachungs- und Steuerungsfunktionen
- KNX-Buskoppler integriert



Binäreingang, vierfach

Artikel-Nummern

49592	405 991 107
--------------	-------------

Technische Daten

Dimensionen (BxLxH)	133x74x55mm (Breite inkl. Befestigungen)
Gewicht	0,25kg
Kontaktierung	2xBus (KNX)
Steckanschluss	WAGO (male), 8 Pole
Eingangsspannungsbereich	4x24VAC - 230VAC (24VDC)
Schutzart	IP20
Betriebstemperatur	-5°C bis +45°C
Installationstemperatur	höher als +10°C
Verpackungseinheit	1 Stk.

Zubehör

siehe Seite

Stecker zu Binäreingang	49782	5.3.45
-------------------------	--------------	--------

Raptor -Spannungsversorgung 640mA zu Flachkabel Art. Nr. 49945 und 49946

5.3.42

- erzeugt/überwacht eine 30VDC KNX-Systemspannung, für max. 64 Teilnehmer auf der Buslinie
- Bedien- und Anzeigeelement zur Überwachung und Unterbrechung der Busspannungszufuhr
- Phase mit Abzweigdose wählbar
- KNX-Buskoppler integriert



Spannungsversorgung 640mA

Artikel-Nummern

Phase L1

49594

Technische Daten

Dimensionen (BxLxH)	135x74x55mm (Breite inkl. Befestigungen)
Gewicht	0.35 kg
Kontaktierung	2 x Bus (KNX)
Ausgangsspannung auf KNX-Bus	30VDC ± 2V (gedrosselt) Ausgangsstrom max. 640mA, kurzschlussfest
Schutzart	IP20
Betriebstemperatur	-5°C bis +45°C
Installationstemperatur	höher als +10°C
Verpackungseinheit	1 Stk.

Zubehör

siehe Seite

Abzweigdose 3-polig	49713/L1	5.3.22
	49713/L2	5.3.22
	49713/L3	5.3.22
Abzweigdose mit Phasenwahl	49713/C	5.3.22

Raptor -USB-Schnittstelle zu Flachkabel Art. Nr. 49945 und 49946

- dient zur Herstellung einer bidirektionalen Verbindung zwischen einem PC und dem KNX-Bus
- Schnittstelle kompatibel zu ETS ab ETS3
- KNX-Buskoppler integriert



USB-Schnittstelle

Artikel-Nummern

49595

Technische Daten

Dimensionen (BxLxH)	135x74x55mm (Breite inkl. Befestigungen)
Gewicht	0.20 kg
Kontaktierung	2xBus (KNX)
Schutzart	IP20
Betriebstemperatur	-5°C bis +45°C
Installationstemperatur	höher als +10°C
Verpackungseinheit	1 Stk.

KNX-Funkempfänger / Medienkoppler zu Flachkabel Art. Nr. 49945 und 49946

5.3.44

- dient der Herstellung einer unidirektionalen Funkverbindung zwischen einem Funktaster und dem KNX Bus
- KNX-Buskoppler integriert



Funkempfänger/Medienkoppler

Artikel-Nummern

49596

Technische Daten

Dimensionen (BxLxH)	135x74x55mm (Breite inkl. Befestigungen)
Gewicht	0.25 kg
Anzahl Kanäle	32
Kontaktierung	2xBus (KNX)
Spannungsversorgung	30 VDC via KNX-Bus
Funkfrequenz	868.3 MHz
Schutzart	IP20
Betriebstemperatur	-5°C bis +45°C
Installationstemperatur	höher als +10°C
Verpackungseinheit	1 Stk.

Zubehör

siehe Seite

Funktaster solar	49020SWE2	5.3.45
Funktaster mit Batterie	auf Anfrage	5.3.45

Zubehör

Funktaster solar



49020SWE2
205 120 006

KNX-Funktaster mit Solar-Stromversorgung
Kabellose Installation Aufputz (AP)
VE: 1 Stk.

Funktaster mit Batterie



auf Anfrage

KNX-Funktaster mit Batterie-Stromversorgung
Lebensdauer Batterie ca. 5 Jahre
Kabellose Installation Aufputz (AP)
verschiedene Design erhältlich
VE: 1 Stk.

Stecker zu Jalousieaktor



49744M

4-polig, mit Schraubanschluss, schwarz, mit Code 1
Typ GST 18i4S S1 ZR1
für 1 Anschlussleitung bis 4x2.5mm²
Höhe: 15 mm
VE: 10 Stk.
auf Anfrage auch als Anschlussleitung in verschiedenen Längen
erhältlich

Stecker zu Binäreingang



49782

8-polig, mit Federanschluss, orange
Anschlussquerschnitt 0.08-1.5mm²
Anschlussleitung max. 250V/10A
VE: 1 Stk.