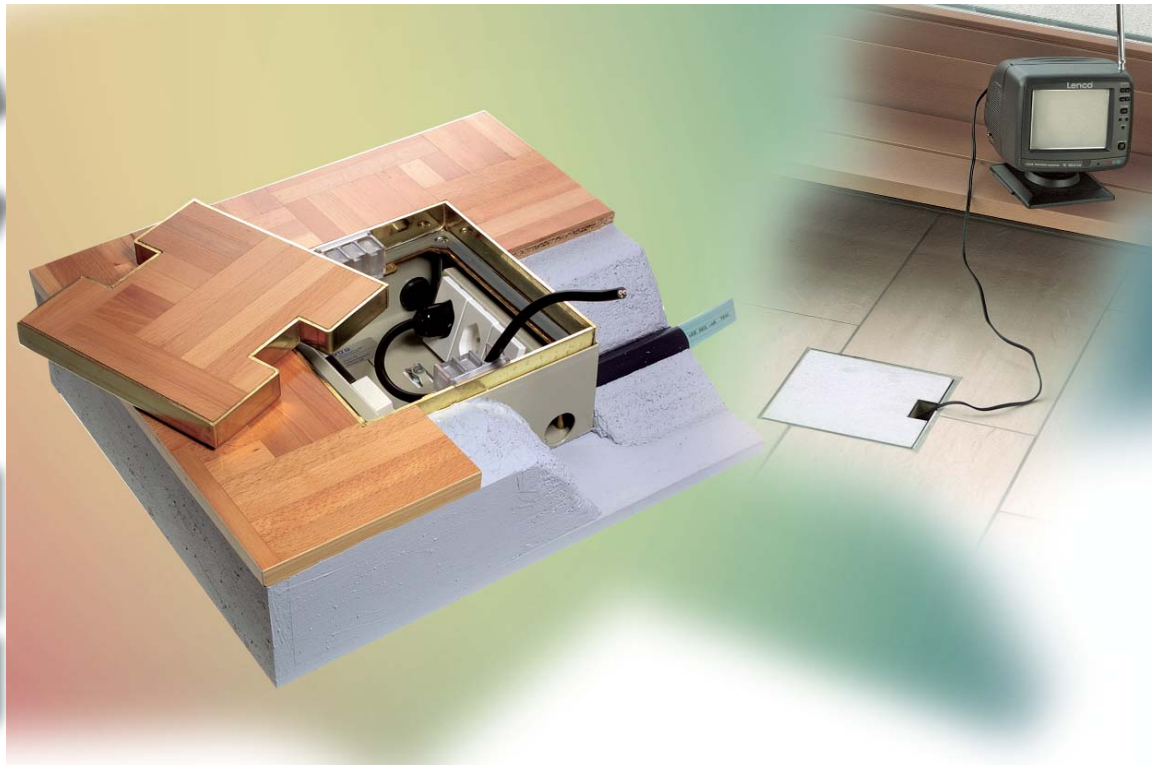


WAK 214 X 214

WOHNUNGS-ANSCHLUSSKASTEN

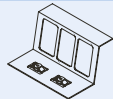
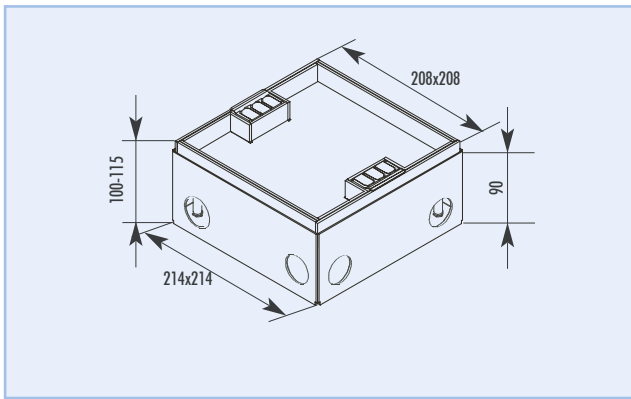
W
o
e
r
t
z
A
G



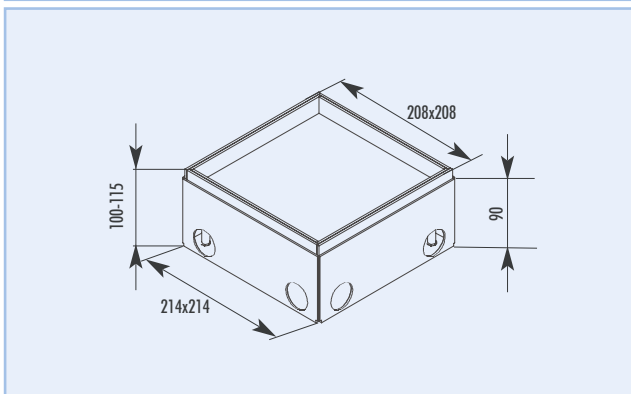
- ◇ Für eine optimale und flexible Erschliessung der Räumlichkeiten in Wohnungs- oder Gewerbegebäuden
- ◇ Erhältlich:
 - in zwei Anwendungstypen:
 - Zugdose
 - Anschlusskasten(Gehäuse aus Stahlblech 214 x 214 mm, mit 8 Öffnungen M32 im unteren Bereich)
 - in drei Ausführungen
 - aus Aluminium
 - aus Messing
 - aus Chromstahl(Rahmen und Deckel mit Schutzkante 22 mm für Parkett, Steinplatten usw.)
 - in zwei Grössen
 - Höhe nivellierbar 100 - 115 mm (für 2 Einbaubleche 3 FLF stehend)
 - Höhe nivellierbar 75 - 85 mm (für 2 Einbaubleche 2 FLF liegend)
- ◇ Der Rahmen kann nach dem Einbau von innen nivelliert werden

Woertz AG
Hofackerstrasse 47, Postfach 948, CH-4132 Muttenz 1
Tel. ++41 (0)61 / 956 56 56, Fax ++41 (0)61 / 956 56 70
<http://www.woertz.ch>

WAK 214 x 214 / Höhe nivellierbar 100 - 115 mm



- max. 2 pro Anschlusskasten
- sind separat zu bestellen



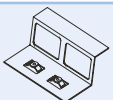
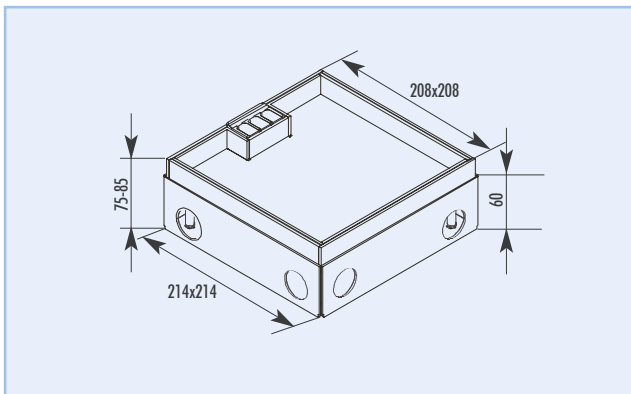
Anschlusskasten (mit 2 Kabelmulden)

Ausführung	aus Aluminium	Art. Nr. 51070 E-Nr. 154 777 487
	aus Messing	Art. Nr. 51071 E-Nr. 154 778 487
	aus Chromstahl	Art. Nr. 51072 E-Nr. 154 779 487
Einbaublech	mit 3 FLF-Öffnungen stehend	Art. Nr. 51082 E-Nr. 154 773 337

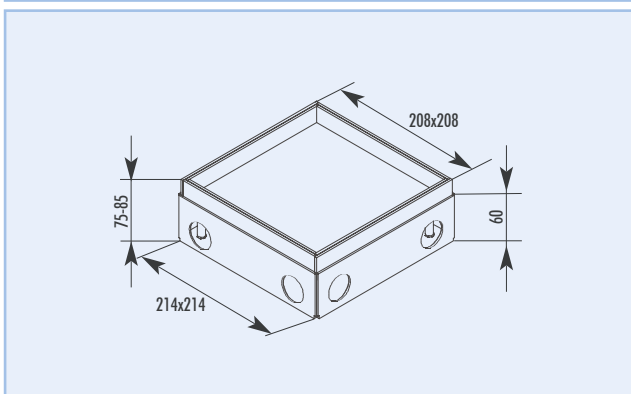
Zugdose (ohne Kabelaustritt)

Ausführung	aus Aluminium	Art. Nr. 51073 E-Nr. 154 771 487
	aus Messing	Art. Nr. 51074 E-Nr. 154 772 487
	aus Chromstahl	Art. Nr. 51075 E-Nr. 154 773 487

WAK 214 x 214 / Höhe nivellierbar 75 - 85 mm



- max. 2 pro Anschlusskasten
- sind separat zu bestellen



Anschlusskasten (mit 1 Kabelmulde)

Ausführung	aus Aluminium	Art. Nr. 51076 E-Nr. 154 777 477
	aus Messing	Art. Nr. 51077 E-Nr. 154 778 477
	aus Chromstahl	Art. Nr. 51078 E-Nr. 154 779 477
Einbaublech	mit 2 FLF-Öffnungen liegend	Art. Nr. 51083 E-Nr. 154 773 327

Zugdose (ohne Kabelaustritt)

Ausführung	aus Aluminium	Art. Nr. 51079 E-Nr. 154 774 487
	aus Messing	Art. Nr. 51080 E-Nr. 154 775 487
	aus Chromstahl	Art. Nr. 51081 E-Nr. 154 776 487